



## Tolérancement et spécification

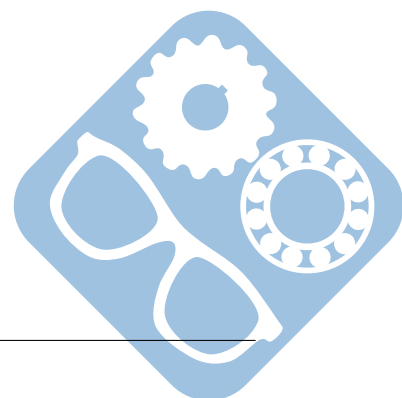


Référence S09 - TP04 - I01

Compétences A5-04: Justifier le besoin fonctionnel d'une spécification.  
A5-05: Décoder les spécifications géométriques par taille, par zone et par gabarit.  
A5-06: Analyser le lien entre la liaison mécanique et les systèmes de référence associés aux surfaces des c

Description Tolérancement et mise en place des zones de spécifications sur des pièces de systèmes du labo

Système Maxpid



Ce TP se situe dans la continuité du TP sur la gestion de l'hyperstatisme (S05-TP01-I01).

## 1 Mise en position des pièces

**Question 1 :** Déterminer la mise en position du bras 3.

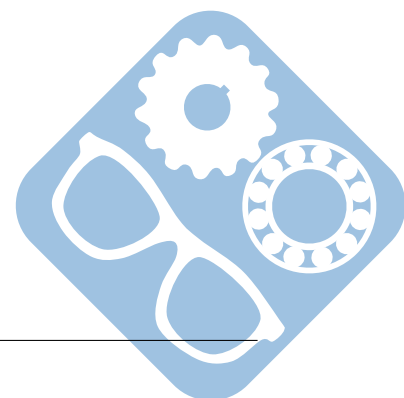
---

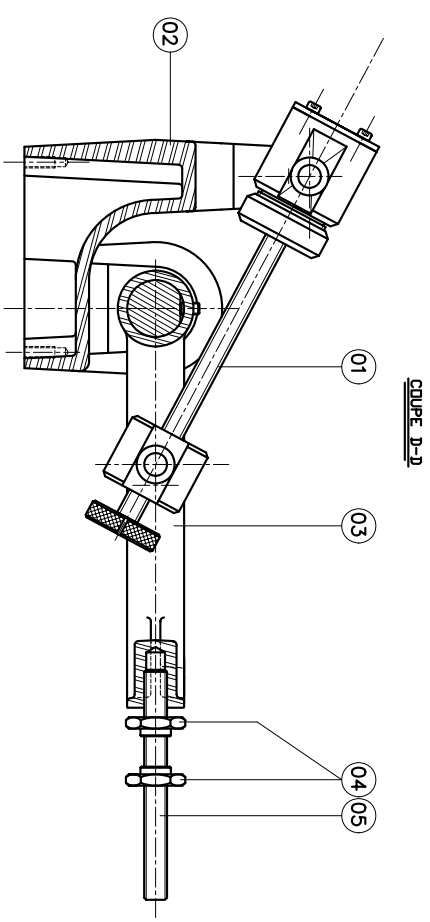
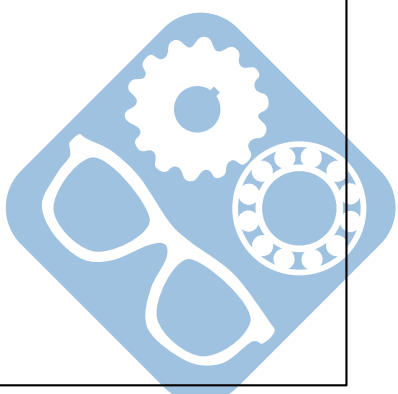
**Question 1:** [4]

## 2 Solution de spécification

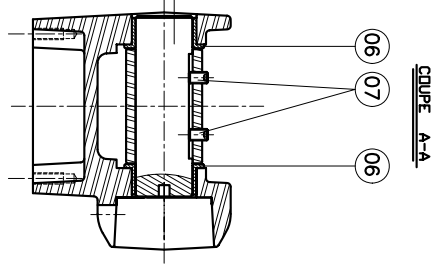
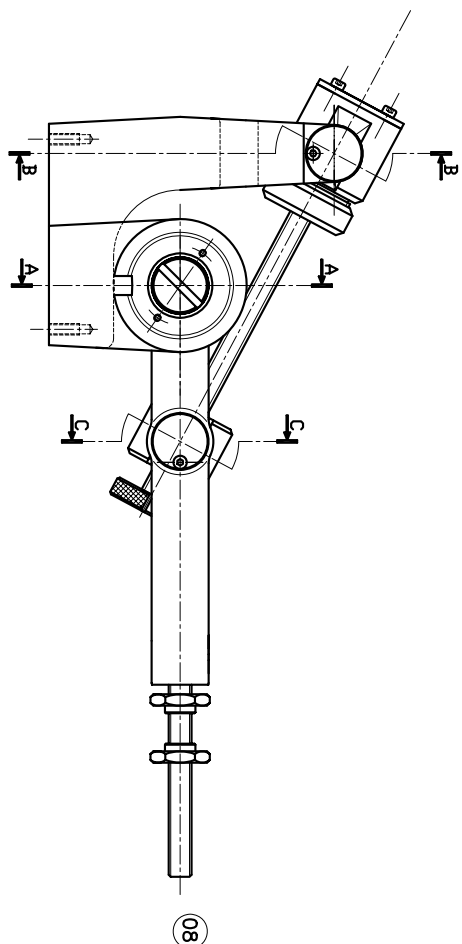
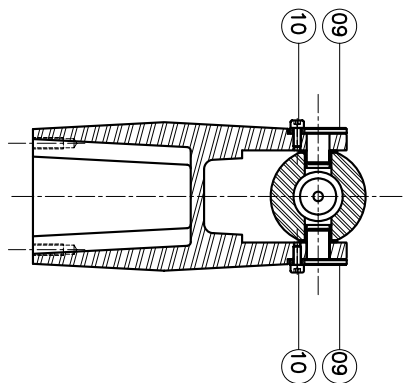
**Question 2 :** Proposer une solution de spécification de la pièce 3 ainsi que des pièces utiles à sa mise en position. Pour cela compléter le dessin d'ensemble fourni.

**Question 3 :** Proposer une solution de spécification des autres pièces du système afin de garantir l'assemblage.

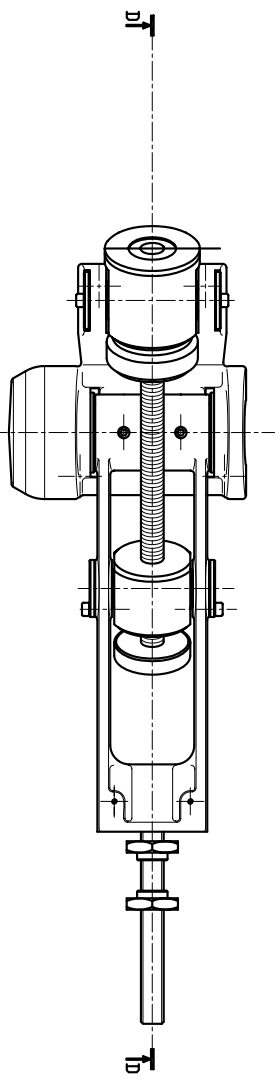
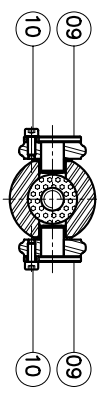




COUPE PARTIELLE B-B.  
REP 10 RAMENE DANS LE PLAN.



COUPE PARTIELLE C-C.  
REP 10 RAMENE DANS LE PLAN.



MECANISME		MECANISME MAMPID		REVISIONS	
PROJET	DATE	REVISEUR	DATE	REVISEUR	DATE
DIPASTEL					
DESIGNER					
CHECKER					
APPROVED					